

## 公螺紋的魚眼軸承: KARM 和 KALM



標準品設計



不鏽鋼鋼套版本(MH)

- 免保養，乾式運行
- 堅固耐用
- 不同負載下的抗拉強度好
- 校準誤差補償
- 補償邊緣負載
- 耐髒污、灰塵及棉屑
- 耐腐蝕和化學品
- 高減震性
- 適合有旋轉，擺動和直線運動時
- 重量輕
- K 系列尺寸，依據標準的 DIN ISO 12240
- 附不銹鋼襯套規格可以承受更大的力矩
- 提供插銷及扣環
  - ▶ 配件, 頁碼 780



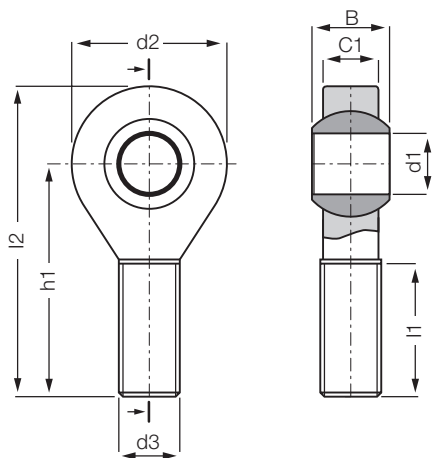
可在線上進行產品使用壽命計算

▶ [www.igus.com.tw/igubal-expert](http://www.igus.com.tw/igubal-expert)

## 技術參數

零件號		最大靜態 抗拉強度		最大靜態 軸向力		最小 螺紋 深度	最大 鎖付 扭矩	球頭的最大鎖付 扭矩		重量
右旋螺紋	左旋螺紋	短時間	長時間	短時間	長時間	螺紋	外螺紋	無不鏽鋼套	有不鏽鋼套	[g]
		[N]	[N]	[N]	[N]	[mm]	[Nm]	[Nm]	[Nm]	
KARM-05	KALM-05	800	400	80	40	13	0.4	5	12	2.7
KARM-06	KALM-06	1000	500	100	50	15	0.5	10	15	3.9
KARM-08	KALM-08	1700	850	200	100	18	2.0	12	40	7.1
KARM-10	KALM-10	2500	1250	300	150	20	5.0	20	50	12.5
KARM-10 F	KALM-10 F	2500	1250	300	150	20	3.0	20	50	12.5
KARM-12	KALM-12	2700	1350	400	200	22	6.0	30	70	18
KARM-12 F	KALM-12 F	2700	1350	400	200	22	6.0	30	70	18
KARM-14	KALM-14	3400	1700	700	350	25	12.0	35	75	25
KARM-16	KALM-16	3900	1950	800	400	26	17.0	40	110	34
KARM-16 F	KALM-16 F	3900	1950	800	400	26	17.0	40	110	34
KARM-18	KALM-18	4200	2100	1000	500	29	20.0	45	150	45.9
KARM-20	KALM-20	6000	3000	1300	650	32	25.0	55	200	58
KARM-20 M20	KALM-20 M20	6000	3000	1300	650	32	25.0	55	200	58
KARM-22	KALM-22	7200	3600	1500	750	34	25.0	60	-	86.2
KARM-25	KALM-25	7500	3750	1900	950	39	45.0	65	-	99.1
KARM-30	KALM-30	8800	4400	2300	1150	46	85.0	70	-	160.4

公螺紋的魚眼軸承:  
KARM 和 KALM



## 🔑 產品型號

類型	尺寸 [mm]	其他選項
<b>K A ... M</b>	<b>05</b>	螺紋 L: 左旋螺紋 R: 右旋螺紋
<b>K 系列尺寸</b>	<b>基座 (內螺紋)</b>	
	<b>螺紋</b>	
	<b>公制</b>	
	<b>內徑-Ø</b>	

**i** 材質:  
基座材質: igumid G ▶ 頁碼 1496  
球頭: iglidur® W300 ▶ 見頁碼 153

**inch** 也可選用英制尺寸  
▶ 見頁碼 1451

## 尺寸 [mm]

零件號		d1	d2	d3	C1	B		h1	l1	l2	最大擺動 角度
		E10				無不鏽鋼套	有不鏽鋼套				
右旋螺紋	左旋螺紋						+0.2				
KARM-05	KALM-05	05	18	M05	6.0	8	8.2	33	19	42	30°
KARM-06	KALM-06	06	20	M06	7.0	9	9.2	36	21	46	29°
KARM-08	KALM-08	08	24	M08	9.0	12	12.2	42	25	55	25°
KARM-10	KALM-10	10	30	M10	10.5	14	14.2	48	28	63	25°
KARM-10 F	KALM-10 F	10	30	M10x1.25	10.5	14	14.2	48	28	63	25°
KARM-12	KALM-12	12	34	M12	12.0	16	16.2	54	32	71	25°
KARM-12 F	KALM-12 F	12	34	M12x1.25	12.0	16	16.2	54	32	71	25°
KARM-14	KALM-14	14	38	M14	13.5	19	19.2	61	36	79	25°
KARM-16	KALM-16	16	42	M16	15.0	21	21.2	66	37	88	23°
KARM-16 F	KALM-16 F	16	42	M16 x 1.5	15.0	21	21.2	66	37	88	23°
KARM-18	KALM-18	18	46	M18x1.5	16.5	23	23.2	72	41	96	23°
KARM-20	KALM-20	20	50	M20 x 1.5	18.0	25	25.2	78	45	104	23°
KARM-20 M20	KALM-20 M20	20	50	M20x2.5	18.0	25	25.2	78	45	104	23°
KARM-22	KALM-22	22	56	M22x1.5	20.0	28	-	84	48	112	22°
KARM-25	KALM-25	25	61	M24x2.0	22.0	31	-	95	55	126	22°
KARM-30	KALM-30	30	71	M30x2.0	25.0	37	-	112	66	147	22°

公制的魚眼軸承可以選擇不銹鋼襯套的形式。金屬襯套的型號是在產品代碼後加 MH。例如:KARM-10 MH (內徑-Ø: 10 mm)